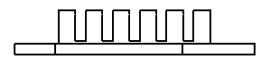
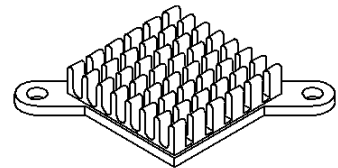
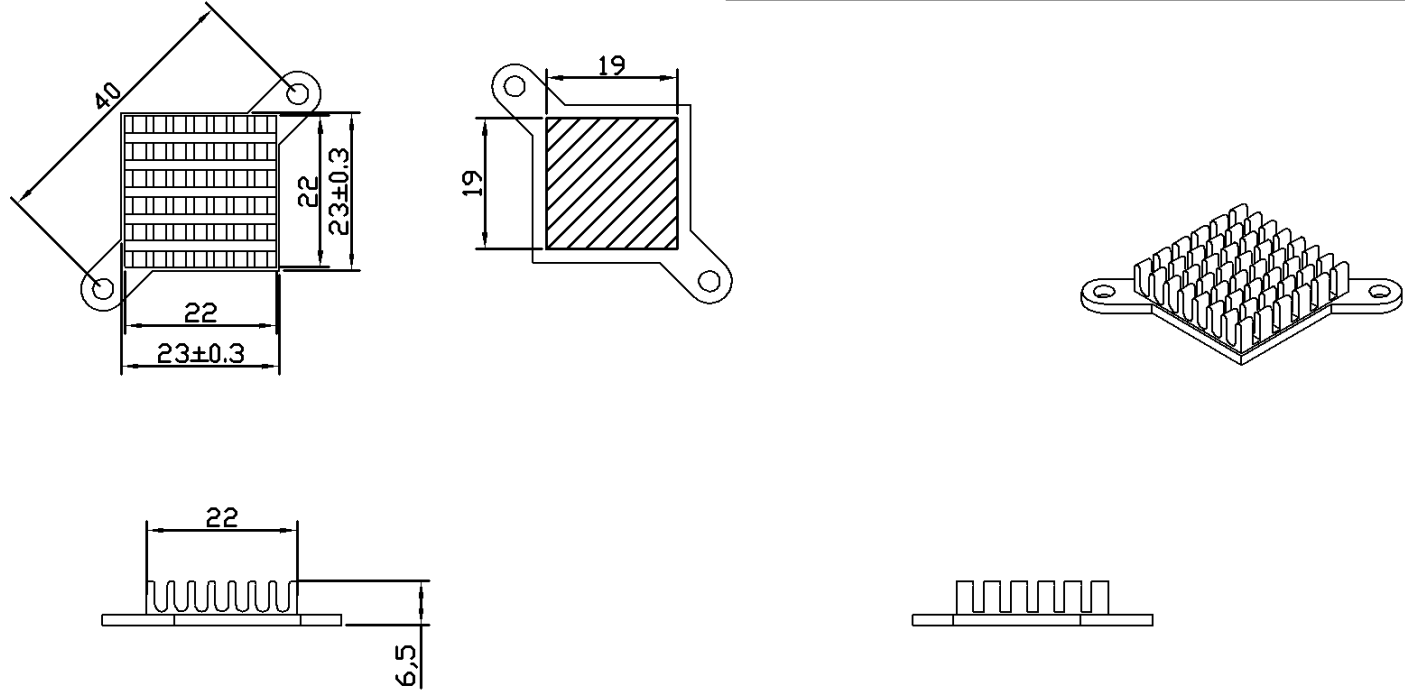


真空成型盤包裝

配件表單

項目	配件料號	配件名稱	規格敘述	數量
①	HACM470002	Heat Sink	HEAT SINK 22.0*6.5*22.0(剖溝) ϕ 3.1*2孔	1PCS
②	O2SU02000009	扣具	164818F-3	2PCS
③	C2SU00400221	背膠	TM730-19x19x0.3t mm	1PCS



外觀處理： 陽極電鍍黑色



Mega-Chip Electronics Pte Ltd.

△		
△		
△	101.10.15	新製
版次	日期	設 變 說 明

使 用 號		料號	CM470003
單 位	mm	品名	CM470,F-3,TM730
版 本	A	規 格	AL-6063-T5
日 期	2012/10/15	材 質	TOLERANCES : ±0.3mm
製 圖 確 認	KAI	製 圖 員	VIC
		文 管 中 心	VIC

